

Литера О₁

27.90.33.120

Утвержден

ИБЯЛ.418471.001РЭ-ЛУ

ЗАКАЗАТЬ



БЛОК СИГНАЛИЗАЦИИ И ПИТАНИЯ

БСП-6М

Руководство по эксплуатации

ИБЯЛ.418471.001РЭ

Содержание

Лист

1 Описание и работа	5
1.1 Назначение блока	5
1.2 Технические характеристики	8
1.3 Состав блока	11
1.4 Устройство и работа	12
1.5 Средства измерения, инструмент и принадлежности	13
1.6 Маркировка и пломбирование	15
1.7 Упаковка	16
2 Использование по назначению	17
2.1 Общие указания по эксплуатации	17
2.2 Подготовка блока к использованию	18
2.3 Использование блока	21
2.3.1 Порядок работы	21
2.3.2 Возможные неисправности и способы их устранения	23
3 Техническое обслуживание	24
3.1 Общие указания	24
3.2 Меры безопасности	24
3.3 Порядок технического обслуживания блока	24
3.4 Проверка работоспособности блока	25
4 Текущий ремонт	26
4.1 Текущий ремонт блока	26
4.2 Текущий ремонт составных частей блока	26
5 Хранение	28
6 Транспортирование	28
7 Утилизация	29
8 Гарантии изготовителя	30
9 Сведения о рекламациях	31
10 Свидетельство о приемке	31
11 Свидетельство об упаковывании	32
12 Сведения об отгрузке	32
Приложение А Схема пломбировки блока от несанкционированного доступа	33

Приложение Б Блок сигнализации и питания БСП-6М. Монтажный чертеж.

Схема электрическая соединений 34

Перечень принятых сокращений 35



Перед началом работ, пожалуйста, прочтите настоящее руководство по эксплуатации! Оно содержит важные указания и данные, соблюдение которых обеспечит правильное функционирование блока сигнализации и питания БСП-6М (далее – блок), позволит сэкономить средства на сервисное обслуживание и гарантирует надежные результаты измерений.

Изготовитель оставляет за собой право вносить конструктивные изменения, связанные с улучшением технических и потребительских качеств, вследствие чего в руководстве по эксплуатации возможны незначительные расхождения между текстом, графическим материалом, эксплуатационной документацией и изделием, не влияющие на качество, работоспособность, надежность и долговечность блока.

Настоящее руководство по эксплуатации является объединенным эксплуатационным документом и включает в себя разделы паспорта.

Настоящее руководство по эксплуатации предназначено для изучения устройства, принципа действия, технических характеристик блока и содержит сведения, необходимые для его правильной эксплуатации и технического обслуживания.

Блок соответствует требованиям Технических регламентов Таможенного союза ТР ТС 004/2011, ТР ТС 020/2011.

Копия декларации находится в комплекте эксплуатационной документации, а также размещена на сайте изготовителя.

Предприятие-изготовитель: ФГУП «СПО «Аналитприбор».

Россия, 214031, г. Смоленск, ул. Бабушкина, 3.

Тел.: +7 (4812) 31-11-68 (отдел маркетинга), 31-32-39, 30-61-37 (ОТК).

Факс: +7 (4812) 31-75-18 (центральный), 31-33-25 (ОТК).

Бесплатный номер по России: 8-800-100-19-50.

1 ОПИСАНИЕ И РАБОТА

1.1 Назначение блока

1.1.1 Блок сигнализации и питания БСП-6М предназначен для питания сигнализатора СГГ-6М ИБЯЛ.413531.010 ТУ, выдачи световой и звуковой сигнализации при получении сигнализации АВАРИЙНАЯ, с одновременным переключением "сухих" контактов реле и управления клапанами электромагнитными КЭГ-9720.

Область применения блока совместно с сигнализатором СГГ-6М (далее – сигнализатор) – контроль утечки горючих газов (метана или пропан-бутановой смеси) в жилых, бытовых, административных, общественных и производственных помещениях, в том числе помещениях котельных различной мощности.

1.1.2 Блок является стационарным автоматическим прибором.

Режим работы – непрерывный.

Рабочее положение – вертикальное.

1.1.3 Блок выполняет следующие функции:

а) выдачу индикации БЛОК ВКЛЮЧЕН - постоянную световую индикацию зеленого цвета «ВКЛ», свидетельствующую о подаче на блок напряжения питания переменного тока;

б) выдачу напряжения питания постоянного тока для питания сигнализатора СГГ-6М;

в) включение сигнализации АВАРИЯ при получении сигнализации АВАРИЙНАЯ от сигнализатора, подключенного к входу «ДАТЧИК»;

Примечание - При срабатывании сигнализации АВАРИЯ на блоке одновременно включаются прерывистое свечение индикатора ГАЗ красного цвета и звуковая сигнализация. Сигнализация АВАРИЯ блокирующаяся. Отключение сигнализации АВАРИЯ возможно только нажатием кнопки «СБРОС/ТЕСТ» при условии, что сигнализатор, подключенный к блоку, не выдает сигнализацию АВАРИЙНАЯ. В случае, если сигнализатор выдает сигнализацию АВАРИЙНАЯ, то при нажатии кнопки «СБРОС/ТЕСТ» выключается только звуковая сигнализация, а прерывистое свечение индикатора ГАЗ не отключается и переключение контактов реле не происходит;

г) включение сигнализации ВНЕШНЯЯ АВАРИЯ при срабатывании устройства, имеющего дискретный выходной сигнал, подключенного ко входу «ВНЕШНЯЯ АВАРИЯ»;

Примечание - При срабатывании сигнализации ВНЕШНЯЯ АВАРИЯ включается прерывистое, с увеличенной паузой между вспышками, свечение индикатора ГАЗ и звуковая сигнализация. Сигнализация ВНЕШНЯЯ АВАРИЯ – блокирующаяся. Отключение сигнализации возможно только нажатием кнопки «СБРОС/ТЕСТ» при условии, что устройство, подключенное

ко входу «ВНЕШНЯЯ АВАРИЯ», не выдает сигнал аварийной сигнализации. В случае, если устройство, подключенное ко входу «ВНЕШНЯЯ АВАРИЯ», выдает сигнал аварийной сигнализации, то при нажатии кнопки «СБРОС/ТЕСТ» выключается только звуковая сигнализация, а свечение индикатора ГАЗ не отключается и переключение контактов реле не происходит;

д) включение электромагнитных клапанов КЭГ 9720 при включении сигнализации АВАРИЯ, ВНЕШНЯЯ АВАРИЯ и ОТКАЗ;

е) переключение контактов реле при включении сигнализации АВАРИЯ и ВНЕШНЯЯ АВАРИЯ;

ж) включение сигнализации «ОТКАЗ» при ошибке монтажа кабеля питания сигнализатора, а также при получении сигнала «ОТКАЗ» от сигнализатора, подключенного к блоку.

1.1.4 Блок относится к изделиям третьего порядка по ГОСТ Р 52931-2008.

1.1.5 По устойчивости к воздействию температуры и влажности окружающего воздуха блок относится к группе В3 по ГОСТ Р 52931-2008 в расширенном диапазоне рабочей температуры от минус 10 до плюс 50 °С.

По устойчивости к воздействию атмосферного давления блок относится к группе Р1 по ГОСТ Р 52931-2008.

По устойчивости к механическим воздействиям блок относится к группе N2 по ГОСТ Р 52931-2008.

1.1.6 По устойчивости к воздействию климатических факторов по ГОСТ 15150-69 блок соответствует климатическому исполнению УХЛ4 в расширенном диапазоне рабочей температуры от минус 10 до плюс 50 °С.

1.1.7 Степень защиты блока по ГОСТ 14254-2015 - IP30.

1.1.8 Защита от поражения электрическим током в блоке обеспечена двойной изоляцией по ГОСТ 12.2.091-2012.

1.1.9 Блок соответствует требованиям к электромагнитной совместимости, предъявляемым к оборудованию класса А по ГОСТ Р МЭК 61326-1-2014, для использования в промышленной электромагнитной обстановке и к оборудованию класса В по ГОСТ Р МЭК 61326-1-2014, для использования в основной электромагнитной обстановке.

1.1.10 Рабочие условия эксплуатации блока внутри помещений:

а) диапазон температуры окружающей среды от минус 10 до плюс 50 °С;

б) диапазон атмосферного давления - от 84 до 106,7 кПа (от 630 до 800 мм рт. ст.) - место размещения на высоте до 1000 м над уровнем моря;

в) относительная влажность воздуха - до 95 % при температуре 40 °С и более низких температурах, без конденсации влаги;

г) окружающая среда невзрывоопасная;

д) содержание пыли не более 10 мг/м^3 , степень загрязнения 1 по ГОСТ 12.2.091-2012;

е) производственная вибрация с частотой от 10 до 55 Гц и амплитудой не более 0,35 мм;

ж) рабочее положение вертикальное, угол наклона в любом направлении не более 20° .

1.2 Технические характеристики

1.2.1 Электрическое питание блока осуществляется от сети переменного тока напряжением от 150 до 253 В (действующее значение) частотой (50 ± 1) Гц.

1.2.2 Мощность, потребляемая блоком от сети переменного тока, не более 9 В·А (при подключении к блоку сигнализатора СГГ-6М).

1.2.3 Габаритные размеры блока, мм, не более:

длина – 200; ширина – 70; высота – 140.

1.2.4 Масса блока - не более 0,8 кг.

1.2.5 Блок имеет выход напряжения постоянного тока для питания сигнализатора СГГ-6М со следующими характеристиками:

- | | |
|--|-------------------|
| а) номинальное выходное напряжение $U_{\text{вых}}$ | (12 ± 1) В; |
| б) максимальный ток нагрузки | 0,3 А; |
| в) нестабильность выходного напряжения при изменении напряжения питания переменного тока от 150 до 253 В, не более | 0,5 В; |
| г) нестабильность выходного напряжения при изменении тока нагрузки от нуля до максимального значения, не более | 0,5 В |
| д) размах пульсаций выходного напряжения, не более | 0,4 В; |
| е) выход имеет защиту от короткого замыкания. | |

1.2.6 Характеристики входа подключения сигнализации АВАРИЯ:

- | | |
|---|------|
| а) ток срабатывания сигнализации, мА, не более | 10; |
| б) ток несрабатывания, мА, не менее | 1,0; |
| в) ток короткого замыкания на «землю», мА, не более | 15; |
| г) напряжение на разомкнутых контактах, В, не более | 5,0. |

1.2.7 Блок имеет вход «ВНЕШНЯЯ АВАРИЯ» для подключения контактных устройств, имеющих дискретный выходной сигнал.

Параметры входа «ВНЕШНЯЯ АВАРИЯ»:

- | | |
|---|------|
| а) ток срабатывания сигнализации, мА, не более | 10; |
| б) ток несрабатывания, мА, не менее | 1,0; |
| в) ток короткого замыкания на «землю», мА, не более | 15; |
| г) напряжение на разомкнутых контактах, В, не более | 5,0. |

1.2.8 Уровень звукового давления, создаваемого звуковой сигнализацией - не менее 70 дБ на расстоянии 1 м от блока по оси акустического излучателя.

1.2.9 Время прогрева блока не более 5 мин.

1.2.10 Параметры «сухих» контактов реле:

- напряжение постоянного тока – не более 30 В, ток – не более 5 А,

характер нагрузки – резистивная;

- напряжение переменного тока – не более 250 В (действующее значение), ток – не более 5 А, характер нагрузки – резистивная.

1.2.11 Время задержки срабатывания сигнализации:

а) от момента поступления на вход блока сигнала сигнализации АВАРИЙНАЯ от сигнализатора СГГ-6М до срабатывания сигнализации АВАРИЯ не более 0,5 с;

б) от момента замыкания контактов входа «ВНЕШНЯЯ АВАРИЯ» до срабатывания сигнализации ВНЕШНЯЯ АВАРИЯ не более 0,5 с.

1.2.12 Блок в пределах рабочих условий эксплуатации устойчив к изменению:

а) температуры окружающей среды;

б) атмосферного давления;

в) относительной влажности окружающей среды;

г) напряжения питания переменного тока;

д) частоты питания переменного тока;

е) синусоидальной вибрации;

ж) пространственного положения на угол 20° в любом направлении от рабочего (вертикального) положения.

1.2.13 Блок в упаковке для транспортирования выдерживает:

- воздействие температуры окружающего воздуха от минус 30 до плюс 50 °С;

- без повреждений транспортную тряску с ускорением 30 м/с^2 при частоте ударов от 10 до 120 в минуту;

- воздействие относительной влажности окружающей среды до 98 % при температуре 35 °С.

1.2.14 Электрическое сопротивление изоляции между клеммными контактами «~230 В 50 Гц», «КЛАПАН 230 В», «РЕЛЕ» и корпусом блока - не менее:

а) 40 МОм - при температуре окружающего воздуха $(20 \pm 5)^\circ\text{C}$ и относительной влажности до 80 %;

б) 10 МОм - при температуре окружающего воздуха 50°C и относительной влажности до 80 %;

в) 1 МОм - при температуре окружающего воздуха 40°C и относительной влажности до 95 %.

1.2.15 Электрическое сопротивление изоляции между соединенными вместе клеммными контактами «~230 В 50 Гц», «КЛАПАН 230 В», «РЕЛЕ» и соединенными вместе клеммными контактами «КЛАПАН 40 В», «ВНЕШНЯЯ АВАРИЯ», «ДАТЧИК» - не менее:

- а) 40 МОм - при температуре окружающего воздуха (20 ± 5) °С и относительной влажности до 80 %;
- б) 10 МОм - при температуре окружающего воздуха 50 °С и относительной влажности до 80 %;
- в) 1 МОм - при температуре окружающего воздуха 40 °С и относительной влажности до 95 %.

1.2.16 Изоляция электрических цепей блока при температуре окружающего воздуха (20 ± 5) °С и относительной влажности не более 80 % в течение 1 мин выдерживает воздействие испытательного напряжения:

- а) 3000 В (действующее значение) переменного тока практически синусоидальной формы частотой (50 ± 1) Гц, прикладываемого между соединенными вместе клеммными контактами «~230 В 50 Гц», «КЛАПАН 230 В», «РЕЛЕ» и корпусом блока;
- б) 1500 В (действующее значение) переменного тока практически синусоидальной формы частотой (50 ± 1) Гц, прикладываемого между соединенными вместе клеммными контактами «~230 В 50 Гц», «КЛАПАН 230 В», «РЕЛЕ» и соединенными вместе клеммными контактами «КЛАПАН 40 В», «ВНЕШНЯЯ АВАРИЯ», «ДАТЧИК».

1.2.17 Изоляция электрических цепей блока при температуре окружающего воздуха 40 °С и относительной влажности до 95 % в течение 1 мин выдерживает воздействие испытательного напряжения:

- а) 900 В (действующее значение) переменного тока практически синусоидальной формы частотой (50 ± 1) Гц, прикладываемого между соединенными вместе клеммными контактами «~230 В 50 Гц», «КЛАПАН 230 В», «РЕЛЕ» и корпусом блока;
- б) 900 В (действующее значение) переменного тока практически синусоидальной формы частотой (50 ± 1) Гц, прикладываемого между соединенными вместе клеммными контактами «~230 В 50 Гц», «КЛАПАН 230 В», «РЕЛЕ» и соединенными вместе клеммными контактами «КЛАПАН 40 В», «ВНЕШНЯЯ АВАРИЯ», «ДАТЧИК».

1.2.18 Средняя наработка до отказа в условиях эксплуатации, указанных в п.1.1.10 настоящего РЭ, - не менее 30000 ч.

1.2.19 Назначенный срок службы блока в условиях, указанных в п.1.1.10 настоящего РЭ, - 10 лет.

Исчисление назначенного срока службы блоков - с даты ввода блоков в эксплуатацию, но не далее 6 месяцев от даты приемки, указанной в свидетельстве о приемке.

По истечении назначенного срока службы блоки должны быть сняты с эксплуатации.

1.2.20 Среднее время восстановления работоспособного состояния блоков – не более 2 ч.

1.2.21 Назначенный срок хранения блоков в упаковке изготовителя – 3 года.

1.2.22 Суммарная масса драгоценных материалов в блоке, применяемых в его составных частях, в том числе и в покупных изделиях, г:

- золото – 0,004.

Цветных металлов в блоке, применяемых в его составных частях, в том числе и в покупных изделиях, не содержится.

1.3 Состав блока

1.3.1 Состав блока соответствует указанному в таблице 1.1.

Таблица 1.1

Обозначение	Наименование	Кол.	Примечание
ИБЯЛ.418471.001	Блок сигнализации и питания БСП-6М	1 шт.	
ИБЯЛ.418471.001 ВЭ	Ведомость эксплуатационных документов	1 экз.	
	Комплект эксплуатационных документов	1 компл.	Согласно ИБЯЛ.418471.001 ВЭ
	Комплект ЗИП	1 компл.	Согласно ИБЯЛ.418471.001 ЗИ

1.4 Устройство и работа

1.4.1 Блок представляет собой автоматический одноблочный прибор непрерывного действия.

Внешний вид блока приведен на рисунке 1.1.

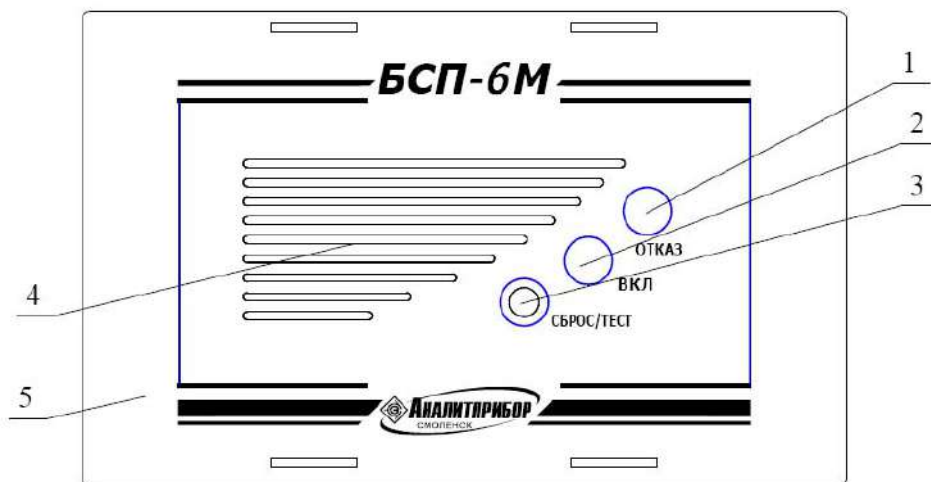


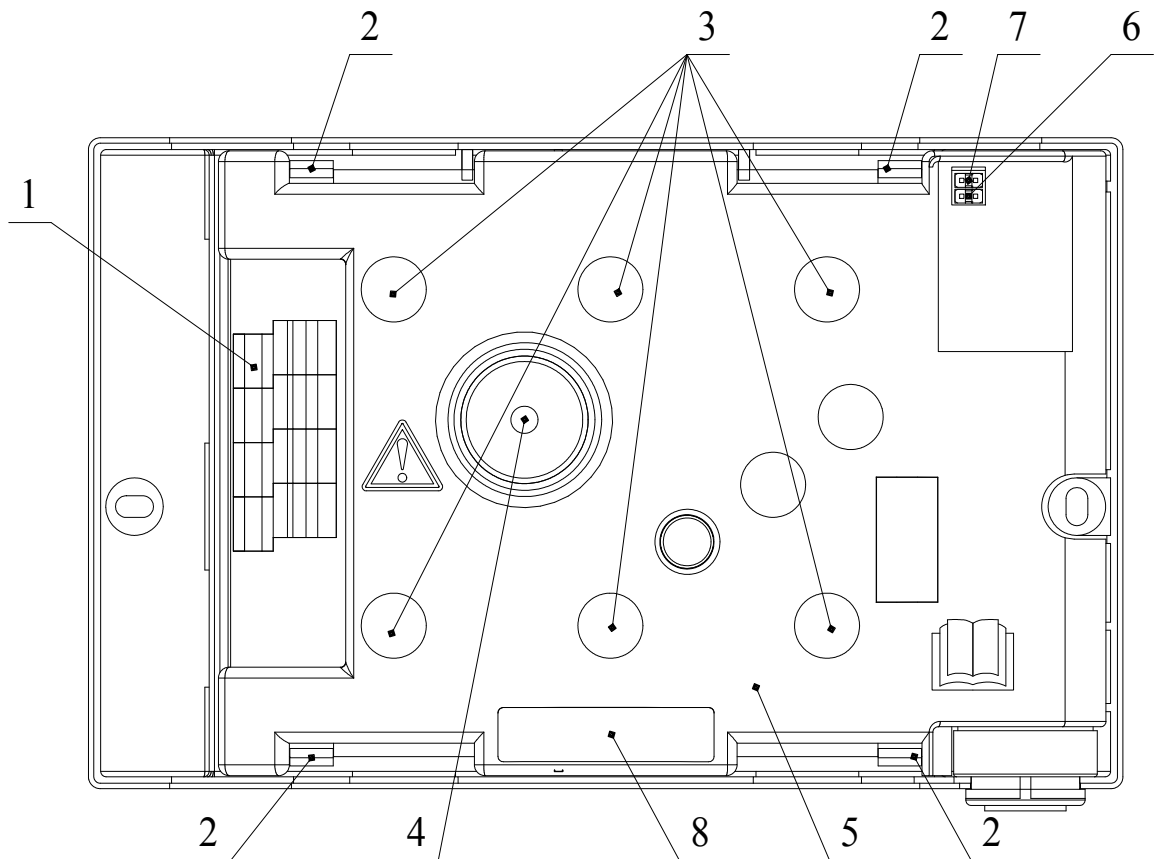
Рисунок 1.1 – Блок сигнализации и питания БСП-6М. Внешний вид

1.4.2 На передней панели блока расположены:

- индикатор желтого цвета свечения «ОТКАЗ» (1);
- индикатор зеленого цвета свечения «ВКЛ» (2);
- кнопка «СБРОС/ТЕСТ» (3);
- окно акустического излучателя (4);
- передняя панель блока (5).

1.4.3 Под снятой передней панелью блока (см. рисунок 1.2) расположены:

- группа клеммных контактов «ДАТЧИК», «ВНЕШНЯЯ АВАРИЯ», «РЕЛЕ», «КЛАПАН 40 В», «КЛАПАН ~230 В»; группа клеммных контактов для подключения кабеля сетевого питания «~230 В 50 Гц» (1);
- порт управления «В/О» (6);
- порт управления «С/К» (7);
- индикаторы красного цвета свечения ГАЗ (прерывистое свечение при срабатывании сигнализации АВАРИЯ, прерывистое, с увеличенной паузой между вспышками, свечение сигнализации ВНЕШНЯЯ АВАРИЯ) (3);
- защитная крышка (5).



- 1 - группы клеммных контактов;
- 2 - защелка;
- 3 - индикатор "ГАЗ";
- 4 - звуковой извещатель;
- 5 - защитная крышка;
- 6 - порт управления "В/О";
- 7 - порт управления "С/К";
- 8 – табличка.

Рисунок 1.2 – Блок сигнализации и питания БСП-6М со снятой передней панелью

1.5 Средства измерения, инструмент и принадлежности

1.5.1 В состав комплекта инструмента и принадлежностей входит диспетчерский пульт ДИСП ИБЯЛ.465213.003, поставляемый изготовителем по отдельному заказу.

1.6 Маркировка и пломбирование

1.6.1 Маркировка соответствует ГОСТ 12.2.091-2012, ТР ТС 004/2011, ТР ТС 020/2011, ГОСТ МЭК 60335-1-2008, ГОСТ 26828-86 и чертежам предприятия-изготовителя.

1.6.2 Маркировка блока содержит следующие сведения:

- товарный знак предприятия-изготовителя;
- условное наименование изделия;
- заводской порядковый номер в формате: YYXXXX,

где YY - две последние цифры года изготовления,

XXXX - порядковый номер блока в году;

- маркировка степени защиты по ГОСТ 14254-2015;
- условное обозначение рода тока, номинальные значения напряжения питания и частоты сети;
- значение потребляемой мощности;
- диапазон рабочих температур;
- обозначение климатического исполнения по ГОСТ 15150-69;
- единый знак обращения продукции на рынке государств – членов Таможенного союза;
- символ №11 согласно ГОСТ 12.2.091-2012 (оборудование, защищенное двойной изоляцией или усиленной изоляцией);
- символ № 14 по ГОСТ 12.2.091-2012, свидетельствующий о необходимости изучения эксплуатационной документации перед началом работы;
- знак «читайте руководство оператора» по ГОСТ МЭК 60335-1-2008;
- ИБЯЛ.418471.001 ТУ.

1.6.3 У органов управления нанесены надписи или обозначения, указывающие назначение этих органов. Способ нанесения и цвет надписей обеспечивают достаточную контрастность, позволяющую свободно читать надписи при нормальном освещении рабочего места.

1.6.4 Транспортная маркировка содержит:

- основные надписи с указанием наименования грузополучателя и пункта назначения;
- дополнительные надписи с указанием грузоотправителя и пункта отправления, надписи транспортных организаций;
- значение минимальной температуры транспортирования.

1.6.5 Схема пломбировки блока от несанкционированного доступа приведена в приложении А.

1.7 Упаковка

1.7.1 Способ упаковки, подготовка к упаковке, транспортная тара и материалы, применяемые при упаковке, порядок размещения соответствуют чертежам предприятия-изготовителя.

Перед упаковкой проверяется наличие и сохранность пломб.

2 ИСПОЛЬЗОВАНИЕ ПО НАЗНАЧЕНИЮ

2.1 Общие указания по эксплуатации

2.1.1 Защита от поражения электрическим током блока обеспечена двойной изоляцией по ГОСТ 12.2.091-2012.

2.1.2 Монтаж, установка в рабочее положение, подключение, а также ремонтные работы и техническое обслуживание должны проводиться при отключенном электропитании, в том числе и при очистке загрязнения корпуса блока.

Условия, срочность работы и другие причины не являются основанием для нарушения требований безопасности.

2.1.3 Оперативное обслуживание блока должно осуществляться специалистами, изучившими эксплуатационную документацию, знающими правила эксплуатации электроустановок, сдавшими экзамены по технике безопасности и имеющими квалификационную группу по электробезопасности не ниже III.

ВНИМАНИЕ:

1 ЗАПРЕЩАЕТСЯ ЭКСПЛУАТИРОВАТЬ БЛОК В УСЛОВИЯХ И РЕЖИМАХ, ОТЛИЧАЮЩИХСЯ ОТ УКАЗАННЫХ В НАСТОЯЩЕМ РУКОВОДСТВЕ ПО ЭКСПЛУАТАЦИИ! В СЛУЧАЕ НАРУШЕНИЯ ПРАВИЛ ЭКСПЛУАТАЦИИ ОБОРУДОВАНИЯ, УСТАНОВЛЕННЫХ ИЗГОТОВИТЕЛЕМ, МОЖЕТ УХУДШИТЬСЯ ЗАЩИТА, ПРИМЕНЕННАЯ В ДАННОМ ОБОРУДОВАНИИ!

2 ЭКСПЛУАТАЦИЯ БЛОКА С ПОВРЕЖДЕННЫМИ ЭЛЕМЕНТАМИ ИЛИ ПЛОМБАМИ И ДРУГИМИ НЕИСПРАВНОСТЯМИ КАТЕГОРИЧЕСКИ ЗАПРЕЩАЕТСЯ!

3 ЗАПРЕЩАЕТСЯ ПРИ ВКЛЮЧЕННОМ ПИТАНИИ ВСКРЫВАТЬ КОРПУС БЛОКА!

2.1.4 Блок устанавливается в невзрывоопасном помещении.

2.1.5 Во время эксплуатации блок должен подвергаться систематическому ежемесячному внешнему осмотру.

2.1.6 Ввод питания блока имеет быстродействующие плавкие предохранители (номинальный ток 3,15 А), обеспечивающие разрыв цепи питания при неисправной электрической схеме.

2.1.7 Требования охраны труда и производственной санитарии выполнять согласно «Правилам по охране труда на предприятиях и в организациях машиностроения» ПОТ РО-14000-001-98, утвержденным Департаментом экономики машиностроения Министерства экономики РФ 12.03.98 г.

2.1.8 Блок не является источником вредных и ядовитых веществ. Условия размещения блока не предъявляют требований к вентиляции.

2.1.9 Блок не является источником возгорания при любых, возникающих в нем, неисправностях.

2.2 Подготовка блока к использованию

2.2.1 Блок поступает к потребителю упакованным в коробку. В холодный и сырой периоды года вскрывать коробку следует после выдержки в отапливаемом помещении в течение 24 ч. При распаковывании следует избегать ударов и сотрясений, предохранять блок от загрязнения.

2.2.2 Подготовка блока к использованию включает в себя следующие основные операции:

- проверка комплектности;
- внешний осмотр;
- размещение и монтаж блока;
- подключение электрических цепей;
- проверка работоспособности блока.

2.2.3 Проверка комплектности

2.2.3.1 Проверка комплектности блока и состояния ЗИП проводится путем внешнего осмотра и сличением комплектности ЗИП с указанной в ведомости ЗИП ИБЯЛ.418471.001ЗИ.

2.2.3.2 Проверка комплектности эксплуатационной документации проводится путем сличения комплектности эксплуатационных документов с указанной в ведомости ИБЯЛ.418471.001ВЭ.

2.2.4 Внешний осмотр

2.2.4.1 Перед использованием блока и периодически, при эксплуатации, необходимо проводить внешний осмотр, при котором проверять:

- наличие и целостность предупредительных надписей;
- наличие и целостность гарантийных наклеек;
- отсутствие на блоке вмятин, царапин или иных механических повреждений, влияющих на работоспособность блока или снижающих его степень защиты;
- наличие всех крепежных элементов;

- отсутствие повреждений оболочки кабелей;
- надёжность присоединения к блоку кабелей питания и связи.

2.2.5 Размещение и монтаж блока

2.2.5.1 Монтаж блока при строительстве нового объекта, реконструкции или ремонте существующего следует проводить как можно ближе к окончанию строительных работ, с тем, чтобы предотвратить повреждение блока вследствие проведения таких работ, как сварка или покраска.

Если блок уже смонтирован на месте установки, необходимо защитить его от загрязнения, возможного при проведении строительных работ, с помощью герметичного материала, а также следует снабдить его четкой маркировкой, предупреждающей, что блок отключен.

2.2.5.2 Помещение для установки блока должно быть невзрывоопасным, воздух помещения не должен содержать коррозионно-активных примесей.

2.2.5.3 Блок должен быть защищен от местных перегревов, сильных потоков воздуха, электромагнитных полей и механической вибрации.

2.2.5.4 Монтаж блока проводить в соответствии с требованиями монтажного чертежа (см. приложение Б).

Подключение к блоку сигнализатора, электромагнитного клапана, внешнего устройства и кабеля сетевого питания проводить согласно приложению Б.

Назначение клемм для подключения к блоку приведено в приложении Б.

Для защиты сети питания блока от короткого замыкания может использоваться автоматический выключатель АВБС202С6 (с блоком не поставляется) или аналогичный типа «С» с номинальным рабочим током 6 А.

2.2.5.5 При подключении блока к сети переменного тока рекомендуется использовать двухжильные шнуры с пластмассовой или резиновой изоляцией с сечением жилы не менее $0,75 \text{ мм}^2$, например, следующие марки проводов или аналогичные:

- ШВВП 2x0,75 ГОСТ 7399-97, производитель «ОАО Подольсккабель»;
- ПВС 2x0,75 ГОСТ 7399-97, производитель «ОАО Подольсккабель»;
- ШВЛ 2x0,75 ГОСТ 7399-97, производитель «ОАО Подольсккабель»;
- ППВ 2x0,75 ГОСТ 6323-79, производитель «ОАО Подольсккабель»;
- РПШ 2x0,75 ТУ 16-К18.001-89, производитель «АО Уфимкабель».

Для подключения к блоку внешних устройств ко входу «ВНЕШНЯЯ АВАРИЯ», клапана электромагнитного КЭГ9720 рекомендуется использовать двухжильные шнуры (или кабели) с пластмассовой или резиновой изоляцией с сечением жилы не менее $0,35 \text{ мм}^2$, например, шнуры ПВС 2x0,35, ШВЛ 2x0,35 или аналогичные.

Максимальный диаметр кабеля (шнура) должен быть 8 мм.

2.2.5.6 При монтаже блоков необходимо учитывать следующее:

- блок должен быть размещен в вертикальном положении;
- блок должен устанавливаться не ближе 0,5 м от источников тепла (батареи отопления и нагревательные приборы);
- длина шнура для подключения блока к сети переменного тока не должна превышать 25 м.

2.2.5.7 Сигнализаторы рекомендуется использовать с электромагнитным клапаном типа КЭГ9720. Возможно использование электромагнитного клапана другого типа (например: КЗЭГ, КЗГЭМ-У, КЗЭУГ) с параметрами:

а) с импульсным напряжением управления (40^{+2}_{-6}) В, длительностью импульса не более 1 с, мощностью потребления по цепи управления не более 20 В·А в импульсе;

б) с напряжением (230^{+23}_{-43}) В, мощностью потребления по цепи управления не более 100 В·А.

2.2.6 Подключение электрических цепей

2.2.6.1 Назначение контактов групп клеммных колодок для подключения внешних устройств к блоку приведено в приложении Б.

Снять крышку блока. Предварительно разделанные концы кабеля подключить к соответствующим контактам клеммников винтовых:

а) подключение блока к сети питания:

- от сети питания - к контактам «~ 230 В» клеммной колодки;

б) подключение клапана к блоку (в зависимости от типа клапана):

- от клеммы «плюс» клапана – к контакту «+ 40 В» («КЛАПАН ~230 В») блока;
- от клеммы «минус» клапана – к контакту «- 40 В» («КЛАПАН ~230 В») блока;

в) подключение сигнализатора СГГ-6М к блоку:

- от контакта «Сигн.» сигнализатора – к контакту «Сигн.» блока;
- от контакта «+ U» сигнализатора – к контакту «+ U» блока;
- от контакта «- U» сигнализатора – к контакту «- U» блока;

г) внешние исполнительные устройства, срабатывающие при включении сигнализации «ВНЕШНЯЯ АВАРИЯ»:

- от клеммы «плюс» устройства – к контакту «ВН.АВ.» блока;
- от клеммы «минус» устройства – к контакту «0 В» блока;

д) внешние исполнительные устройства, срабатывающие при включении сигнализации «АВАРИЯ»: от клемм устройства – к контактам П1 и П3 (или П2 и П3, в зависимости от типа устройства).

2.2.7 Проверка работоспособности блока

2.2.7.1 Проверку работоспособности блока проводить следующим образом:

- установить перемычку (входящую в комплект ЗИП сигнализатора) на порт управления «В/О»;
- подключить блок к сети переменного тока, убедиться в зеленом свечении индикатора «ВКЛ»;
- убедиться во включении сигнализации АВАРИЯ и «ОТКАЗ», если к блоку не был предварительно подключен сигнализатор СГГ-6М;
- нажать кнопку «СБРОС/ТЕСТ», убедиться, что сигнализация АВАРИЯ выключилась.

После проверки работоспособности блок отключить от сети.

2.3 Использование блока

2.3.1 Порядок работы

2.3.1.1 Перед началом работы блок должен быть установлен и подготовлен к работе согласно п.2.2.

2.3.1.2 Блок имеет порт управления «В/О», который позволяет установить состояние сигнализации АВАРИЯ при включении блока. Порт имеет два положения:

- перемычка между контактами порта управления установлена – при включении электропитания блока автоматически включается сигнализация АВАРИЯ. Для выключения сигнализации АВАРИЯ требуется нажать кнопку «СБРОС/ТЕСТ»;
- перемычка между контактами порта управления не установлена – при включении электропитания блока сигнализация АВАРИЯ не включается.

Перед первым включением убедиться в том, что перемычка на контактах порта управления «В/О» установлена в соответствующее положение.

2.3.1.3 Блок имеет порт управления «С/К», который позволяет выбрать состояние электромагнитного клапана при наличии сигнализации ОТКАЗ. Порт имеет два положения:

- перемычка между контактами порта управления установлена - состояние электромагнитного клапана при наличии сигнализации ОТКАЗ не меняется;
- перемычка между контактами порта управления не установлена - при наличии сигнализации ОТКАЗ происходит изменение состояния (закрытие) электромагнитного клапана.

Перед первым включением убедиться в том, что перемычка на контактах порта управления «С/К» установлена в соответствующее положение.

2.3.1.4 Режимы сигнализации и состояние выходного реле «РЕЛЕ», в зависимости от сигналов на линии, приведены в таблице 2.1.

Таблица 2.1

Сигналы на линии	Режимы работы сигнализации	Состояние контактов РЕЛЕ	КЛАПАН 230В	КЛАПАН 40В
-----	«СЕТЬ» - постоянно		Напряжение переменного тока	Отсутствие напряжения
ОТКАЗ сигнализатора или блока	«ОТКАЗ» - прерывисто с частотой 0,5 Гц	Установлена перемычка «С/К»		
Обрыв линии связи с сигнализатором			Напряжение переменного тока	Отсутствие напряжения
Короткое замыкание линии связи с сигнализатором		Перемычка «С/К» отсутствует		
			Отсутствие напряжения	Наличие импульсов
Срабатывание сигнализации АВАРИЯ	«ГАЗ» - прерывисто с частотой 0,5 Гц		Отсутствие напряжения	Наличие импульсов
Срабатывание сигнализации ВНЕШНЯЯ АВАРИЯ	«ГАЗ» прерывисто, с увеличенной паузой между вспышками			
Нажата кнопка ТЕСТ (тестирование)	«ГАЗ» - прерывисто с частотой 0,5 Гц		Отсутствие напряжения	Наличие импульсов

Примечания

1 Сигнализации АВАРИЯ и ВНЕШНЯЯ АВАРИЯ приоритетны по отношению к сигнализации ОТКАЗ.

2 Нажатие кнопки «СБРОС/ТЕСТ» (более 2 с) на передней панели блока отключает звуковую сигнализацию при сигналах АВАРИЯ, ВНЕШНЯЯ АВАРИЯ и ОТКАЗ.

3 Нажатие кнопки «СБРОС/ТЕСТ» выключает сигнализацию АВАРИЯ и ВНЕШНЯЯ АВАРИЯ при пропадании сигнализации АВАРИЙНАЯ на линии связи с сигнализатором и размыкании контактов входов «ВНЕШНЯЯ АВАРИЯ».

4 При пропадании сигналов от сигнализатора «ОТКАЗ», «Короткое замыкание» на линии, звуковая и световая сигнализация «обрыв» линии связи отключаются автоматически.

2.3.2 Возможные неисправности и способы их устранения

2.3.2.1 Возможные неисправности блока и способы их устранения приведены в таблице 2.2.

Таблица 2.2

Наименование неисправности и внешние признаки	Вероятная причина	Способ устранения
1 При включении питания блока нет свечения индикатора «ВКЛ»	Перегорел предохранитель	Заменить предохранитель
2 При включении питания блока включается сигнализация «ОТКАЗ»	Сигнализатор не подключен ко входу «ДАТЧИК»	Проверить, подключен ли к блоку сигнализатор, подключить сигнализатор к датчику согласно указаниям РЭ
	Монтаж линии связи сигнализатора выполнен ошибочно (короткое замыкание или обрыв линии связи)	Проверить линии связи блока с сигнализатором, устранить возможное короткое замыкание или обрыв линии связи
	Неисправен сигнализатор	Проверить исправность сигнализатора согласно указаниям РЭ

2.3.2.2 Сетевые предохранители

2.3.2.2.1 В блоке применяются быстродействующие плавкие предохранители ВП4-5 3,15 А (номинальный ток - 3,15 А).

2.3.2.2.2 Замену предохранителей проводить в сервисных центрах предприятия-изготовителя.

3 ТЕХНИЧЕСКОЕ ОБСЛУЖИВАНИЕ

3.1 Общие указания

3.1.1 При использовании блока по назначению и хранении следует проводить его техническое обслуживание (ТО). ТО включает в себя плановые регламентные работы и внеплановые ремонтные работы по заявке владельцев блока.

Виды, объем и периодичность планового ТО блока приведены в таблице 3.1.

Таблица 3.1

Вид ТО	Объем ТО	Периодичность
1 Контрольный осмотр	По методике п.3.3.1	Один раз в сутки
2 Очистка корпуса от загрязнений	По методике п.3.3.2	Один раз в 6 месяцев или при необходимости
3 Проверка работоспособности	По методике п.3.4	Перед вводом в эксплуатацию, при подготовке к поверке

3.1.2 Требования к составу и квалификации обслуживающего персонала

3.1.2.1 ТО блока проводится изготовителем или специализированными организациями.

3.1.2.2 К проведению технического обслуживания блока должны допускаться специалисты, знающие правила эксплуатации электроустановок во взрывоопасных зонах, изучившие материальную часть и эксплуатационную документацию на блок и имеющие квалификационную группу по электробезопасности не ниже III.

3.2 Меры безопасности

3.2.1 Требования охраны труда и производственной санитарии должны выполняться согласно «Правилам по охране труда на предприятиях и в организациях машиностроения» ПОТ РО-14000-001-98, утвержденным Департаментом экономики машиностроения Министерства экономики РФ от 12.03.98 г.

3.3 Порядок технического обслуживания блока

3.3.1 Контрольный осмотр

3.3.1.1 При контрольном осмотре блока следует проверить:

- а) наличие гарантийных наклеек и маркировки;
- б) целостность корпуса блока, отсутствие повреждений;
- в) отсутствие повреждений оболочки и надёжность присоединения кабеля питания.

ВНИМАНИЕ: ЭКСПЛУАТАЦИЯ БЛОКА С ПОВРЕЖДЕННЫМИ ЭЛЕМЕНТАМИ ИЛИ ГАРАНТИЙНЫМИ НАКЛЕЙКАМИ И ДРУГИМИ НЕИСПРАВНОСТЯМИ КАТЕГОРИЧЕСКИ ЗАПРЕЩАЕТСЯ!

3.3.2 Очистка корпуса от загрязнений

3.3.2.1 Средства очистки корпуса блока и расходные материалы приведены в таблице 3.2.

3.3.2.2 Очистку корпуса от пыли и жировых загрязнений проводить влажной тряпкой. При этом исключить попадание влаги в корпус блока.

Для удаления жировых загрязнений необходимо использовать моющие средства, не содержащие хлор и сульфаты (стиральные порошки, мыло). Рекомендуется использовать мыло детское, банное, хозяйственное.

Таблица 3.2

Расходные материалы для очистки корпуса блока		
Наименование	Количество	Примечание
Бязь отбеленная ГОСТ 29298-2005	0,1 кг	С блоком не поставляется
Мыло хозяйственное твердое ГОСТ 30266-95	0,05 кг	

3.4 Проверка работоспособности блока

3.4.1 Проверку работоспособности блока следует проводить перед вводом в эксплуатацию. Проверку работоспособности блока проводить в соответствии с п.2.2.7.

3.4.2 Проконтролировать отсутствие неисправностей блока (см. таблицу 2.2).

4 ТЕКУЩИЙ РЕМОНТ

4.1 Текущий ремонт блока

4.1.1 Общие указания

4.1.1.1 В процессе эксплуатации блок подвергается текущему ремонту, осуществляемому методом ремонта эксплуатирующей организацией.

Содержание работ по текущему ремонту: замена предохранителя.

Примечание – Агрегатный метод ремонта с заменой блоков, печатных узлов применяется при среднем и капитальном ремонте и осуществляется фирменным методом на предприятии-изготовителе.

4.1.1.2 Текущий ремонт блока должен осуществляться специалистами, изучившими эксплуатационную документацию, сдавшими экзамены по технике безопасности.

4.1.1.3 Проведение текущего ремонта одного блока должно выполняться силами одного специалиста.

4.1.2 Меры безопасности

4.1.2.1 При проведении текущего ремонта необходимо соблюдать указания п.3.2 настоящего РЭ.

4.2 Текущий ремонт составных частей блока

4.2.1 Замена предохранителя

4.2.1.1 Замена предохранителя проводится в случае отсутствия свечения индикатора «ВКЛ» при включении питания (см. таблицу 2.2).

4.2.1.2 Замена предохранителя производится в сервисных центрах предприятия-изготовителя.

4.2.1.3 Предохранитель находится на плате, которая закрыта защитной крышкой. Способ крепления предохранителя – пайка выводов.

4.2.1.4 Для замены предохранителя необходимо:

- а) отключить питание;
- б) нарушить гарантийные наклейки, снять переднюю крышку блока;
- в) снять защитную крышку блока;
- г) извлечь из корпуса плату;
- д) выпаять предохранитель F1 и прочистить отверстия;
- е) установить новый предохранитель (ВП4-5 3,15 А) на плату и подпаять выводы;
- ж) произвести сборку в обратном порядке.

4.2.1.5 После замены предохранителя необходимо:

- а) включить блок;

б) контролировать свечение индикатора «ВКЛ».

Примечания

1 Рекомендуемая марка припоя – ПОС 61 ГОСТ 21931-76 (температура пайки 250 ± 20 °С).

2 Для пайки использовать флюсы, не содержащие кислоты.

3 Места паяк промыть спиртом этиловым техническим гидролизным ректификованным "экстра" ГОСТ Р 55878-2013.

5 ХРАНЕНИЕ

5.1 Хранение блока должно соответствовать условиям хранения 1 по ГОСТ 15150-69. Данные условия хранения относятся к хранилищам изготовителя и потребителя.

Воздух помещений для хранения не должен содержать вредных примесей, вызывающих коррозию.

5.2 В условиях складирования блок должен храниться на стеллажах.

6 ТРАНСПОРТИРОВАНИЕ

6.1 Условия транспортирования должны соответствовать условиям группы 5 (ОЖ4) по ГОСТ 15150-69, при этом диапазон температур транспортирования от минус 30 до плюс 50 °С.

6.2 Блоки транспортируются всеми видами транспорта в крытых транспортных средствах, в том числе в герметизированных отапливаемых отсеках воздушных видов транспорта, в соответствии с документами:

«Правила перевозок грузов автомобильным транспортом», 2011 г.

«Правила перевозки грузов», М., «Транспорт», 1983 г.;

«Правила перевозок грузов и буксировки плотов и судов речным транспортом», утвержденные департаментом речного транспорта Минтранса РФ, 1994 г.;

«Общие правила перевозки грузов морем», РД-31.10-10-89, утв. Минморфлотом СССР, 1990 г.;

«Санитарные правила по организации грузовых перевозок на железнодорожном транспорте. СП 2.5.1250-03».

6.3 Во время погрузочно-разгрузочных работ и транспортирования коробки не должны подвергаться резким ударам и воздействию атмосферных осадков.

Способ укладки коробок на транспортирующее средство должен исключать их перемещение.

7 УТИЛИЗАЦИЯ

7.1 Блок не оказывает химических, механических, радиационных, электромагнитных, термических и биологических воздействий на окружающую среду.

7.2 По истечении установленного срока службы блок не наносит вреда здоровью людей и окружающей среде.

7.3 Утилизация должна проводиться в соответствии с правилами, существующими в эксплуатирующей организации.

8 ГАРАНТИИ ИЗГОТОВИТЕЛЯ

8.1 Изготовитель гарантирует соответствие блока требованиям ИБЯЛ.418471.001 ТУ при соблюдении потребителем условий транспортирования, хранения, монтажа и эксплуатации.

8.2 Гарантийный срок эксплуатации блока - 36 месяцев со дня отгрузки его потребителю.

8.3 Гарантийный срок эксплуатации может быть продлен изготовителем на время, затраченное на гарантийный ремонт блока, о чем делается отметка в настоящем РЭ.

8.4 К негарантийным случаям относятся:

а) механические повреждения блока, возникшие после исполнения поставщиком обязательств по поставке;

б) повреждения блока вследствие нарушения правил и условий эксплуатации, установки (монтажа) продукции, изложенных в РЭ и другой документации, передаваемой покупателю в комплекте с блоком, а также элементарных мер безопасности (повреждение блока при монтаже пылью, каменной крошкой, при проведении лакокрасочных работ и газо- или электросварочных работ);

в) повреждения блока вследствие природных явлений и непреодолимых сил (удар молнии, наводнение, пожар и пр.), несчастных случаев, а также несанкционированных действий третьих лиц;

г) самостоятельное вскрытие блока покупателем или третьими лицами без разрешения поставщика (блок имеет следы несанкционированного ремонта);

д) использование блока не по прямому назначению;

е) возникновение дефекта, вызванного изменением конструкции блока, подключением внешних устройств, не предусмотренных изготовителем;

ж) возникновение дефекта, вызванного вследствие естественного износа частей, а также корпусных элементов блока в случае превышения норм нормальной эксплуатации;

з) повреждения, вызванные воздействием влаги, высоких или низких температур, коррозией, окислением, попаданием внутрь блока посторонних предметов, веществ, жидкостей, насекомых или животных.

8.5 После окончания гарантийных обязательств изготовитель осуществляет ремонт по отдельным договорам.

8.6 Гарантийный ремонт и сервисное обслуживание блока БСП-6М проводит ФГУП «СПО «Аналитприбор», 214031, г. Смоленск, ул. Бабушкина, 3, тел. (4812) 31-32-39, а также сервисные центры.

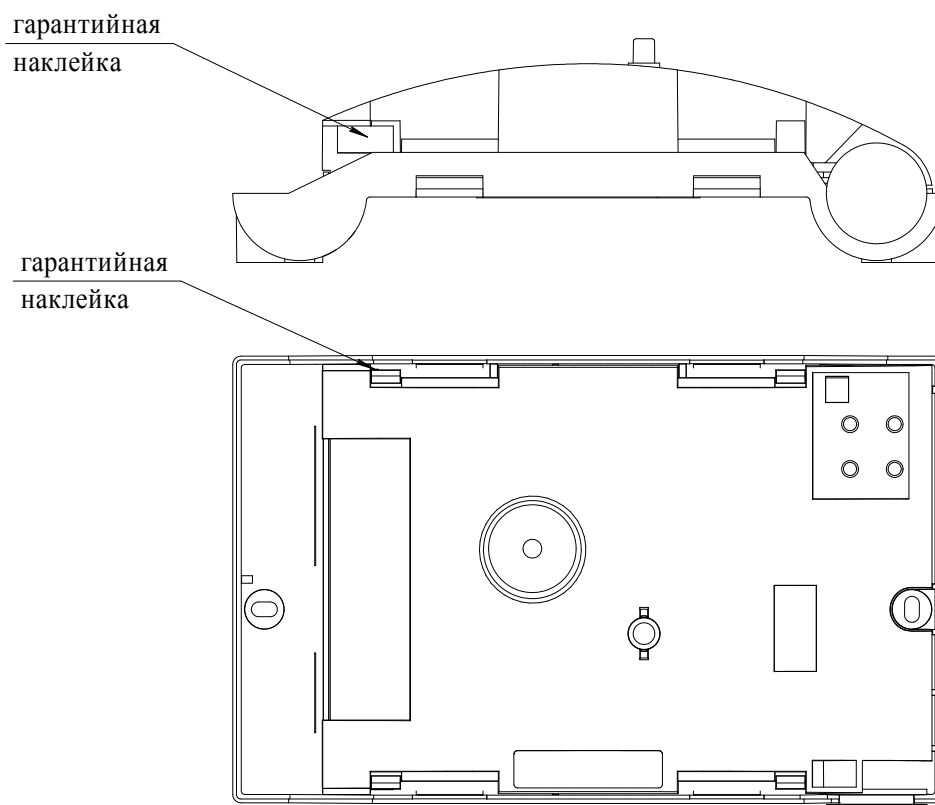
ВНИМАНИЕ: ВО ИЗБЕЖАНИЕ ОТПРАВКИ В РЕМОНТ ЗАВЕДОМО ИСПРАВНЫХ БЛОКОВ (ПО ПРИЧИНЕ ОШИБОК ПРИ ПОДКЛЮЧЕНИИ И ДР.) РЕКОМЕНДУЕМ СВЯЗАТЬСЯ С ГРУППОЙ ПО РАБОТЕ С ПОТРЕБИТЕЛЯМИ, тел. (4812) 31-32-39!

ПРИЛОЖЕНИЕ А

(справочное)

Схема пломбировки блока от несанкционированного доступа

Передняя крышка условно не показана

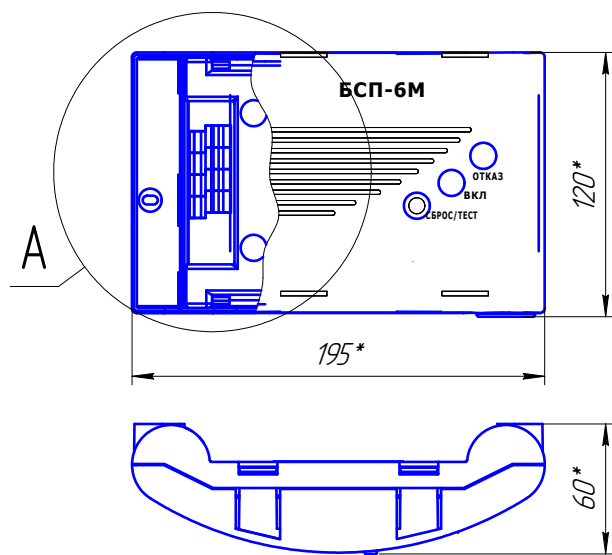


ПРИЛОЖЕНИЕ Б

(обязательное)

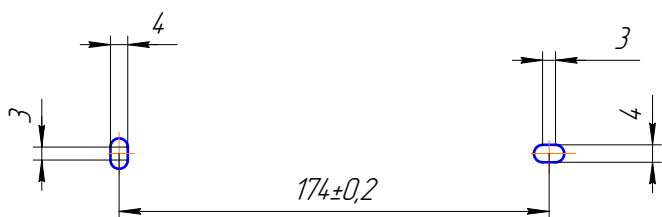
Блок сигнализации и питания БСП-6М

Монтажный чертеж. Схема электрическая соединений

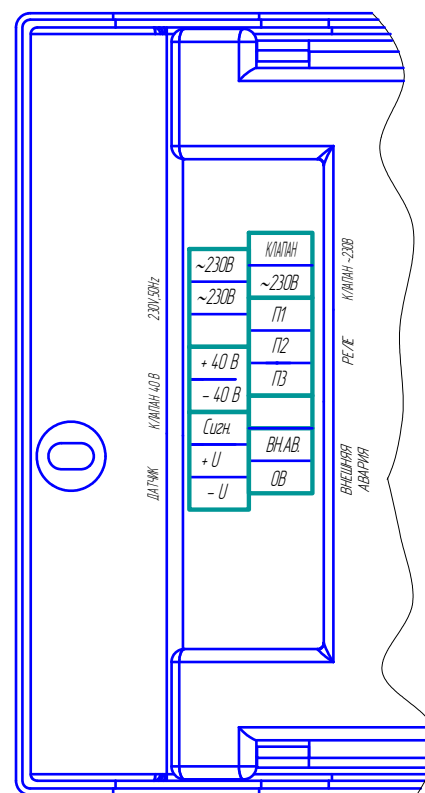


* - размеры для справок.

Разметка для крепления БСП-6М



А (2,5:1)
Обозначение групп клеммных колодок и
назначение их контактов



Положение контактов реле
в исходном состоянии



ПЕРЕЧЕНЬ ПРИНЯТЫХ СОКРАЩЕНИЙ

ЗИП	- комплект запасных частей, инструмента и принадлежностей;
ОТК	- отдел технического контроля;
ПО	- программное обеспечение;
РЭ	- руководство по эксплуатации;
ТО	- техническое обслуживание;
ТУ	- технические условия.

[ЗАКАЗАТЬ](#)